

# OPTISCHE ROOKMELDERS 230V AC



Type	Omschrijving
Ei146RF-NL	Koppelbare rookmelder met 9V batterij back-up en RF-sokkelvoet voor draadloos koppelen
Ei366RF-NL	Koppelbare rookmelder met oplaadbare Lithiumcel back-up en RF-sokkelvoet voor draadloos koppelen



**BEWAAR DEZE INFORMATIE (BIJV. IN UW METERKAST)**

## GEBRUIKSAANWIJZING LEES DIT EERST

### 1) ALGEMEEN

Deze (draadloos) koppelbare rookmelders zijn bestemd voor gebouwen met een woonfunctie (woonhuizen, appartementen, kamerverhuur etc.). Het belangrijkste doel van een rookmelder is bescherming bieden aan personen door middel van vroegtijdige alarmering, zodat zij tijdig kunnen vluchten in geval van (beginnende) brand. Rookmelders vormen daarmee een aanvulling op de eventuele bouwkundige brandveiligheid van ruimtes.

De geluidsdruk ("het lawaai") in geval van alarm is, conform de voorschriften minimaal 85dB(A) op 3 meter afstand en is ruim voldoende om slapende mensen wakker te maken. Tijdens de slaap is het reukvermogen uitgeschakeld, het gehoor niet. Daarom is deze alarmering met rookmelders de beste manier om (slapende) mensen vroegtijdig te waarschuwen. De hierboven genoemde rookmelders hebben KOMO keur, voldoen aan de Europese productnorm (NEN-EN 14604) en hebben CE-markering. De Ei rookmelders mogen toegepast worden in (nieuwbouw-)woningen en renovaties zoals aangewezen in het Bouwbesluit 2012. Deze (draadloos) koppelbare rookmelders zijn ook uitstekend geschikt voor bestaande woningen (verbouw / renovatie).

In Nederland vereist de wetgeving (met het Bouwbesluit 2012) dat rookmelders voor woonfuncties aangesloten moeten worden op een voorziening voor elektriciteit in die woning. Daarnaast moet de rookmelder een back-up batterij hebben waardoor de rookmelder bij de 230V spanningsuitval kan blijven functioneren. De rookmelder heeft een groene LED die aangeeft dat de melder op de voorziening voor elektriciteit is aangesloten en een rode LED die om de 40 seconden flitst. Deze geeft de continue automatische zelftest van de rookmelder aan.

De genoemde Ei rookmelders zijn geschikt voor het lichtnet 230V/50Hz. De Ei146RF-NL heeft een vervangbare batterij back-up; de Ei366RF-NL heeft een onvervangbare, oplaadbare, 10-jaars back-up, in de melder. De RF-sokkelvoet van beide rookmelders heeft ook een onvervangbare, oplaadbare 10 jaars back-up. Op de onderkant van de melder vindt u belangrijke informatie over de rookmelder, batterij en testen, over de 'bijna-lege-batterij' pieptoon en wat te doen wanneer de rookmelder/RF-sokkelvoet afgedankt wordt.

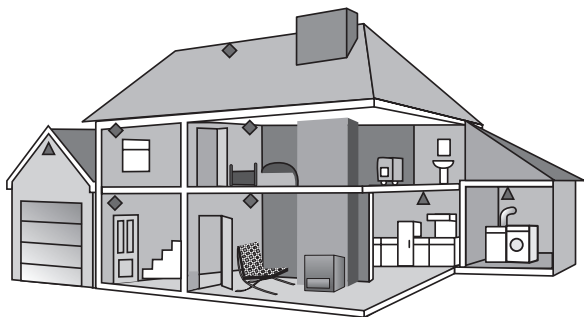
De levensduur van deze Ei rookmelder met sokkelvoet voor draadloze koppeling is (bij normaal gebruik) 10 jaar en dient daarna in zijn geheel vervangen te worden. Zie daarvoor de sticker op de zijkant van de rookmelder: vervangen voor ... (datum en productienummer).... Let op: de batterij van Ei146(RF-NL) moet wel jaarlijks worden vervangen!.

Tip: Easi-fit snelmontage maakt het mogelijk tijdens de (ver-)bouw alleen de RF-bodemplaat te sluiten. Vervuiling door stof en dergelijke van de rookmelder wordt daarmee tijdens de bouw voorkomen. In een later stadium (kort voor of tijdens de oplevering) kan de melder eenvoudig op de bodemplaat worden geklikt (Easi-fit).

Indien na plaatsing van de melder nog werkzaamheden (stofferend, schoonmaak) moeten worden verricht, wordt dringend aangeraden de rookmelder af te dekken met de meegeleverde stofkap om vals alarm te voorkomen (zie ook punt 3.9).

## **2) PLAATSING VAN DE ROOKMELDER(S) (zie fig. 1 en 2)**

Op elke verdieping of bouwlaag moet in de ruimten waardoor een verkeersroute voert en in de verblijfsruimten of andere ruimten waardoor een vluchtroute voert, tenminste één rookmelder zijn aangebracht. (Kortom: in alle ruimten in een woning waardoor je, vanaf enig punt, veilig kunt vluchten naar buiten). De rookmelder moet zijn geïnstalleerd volgens de richtlijnen van de producent (zie punten 2a,2b en 3). Eén rookmelder kan maximaal 80 m<sup>2</sup> bewaken (max. hoogte van de ruimte 8 meter).



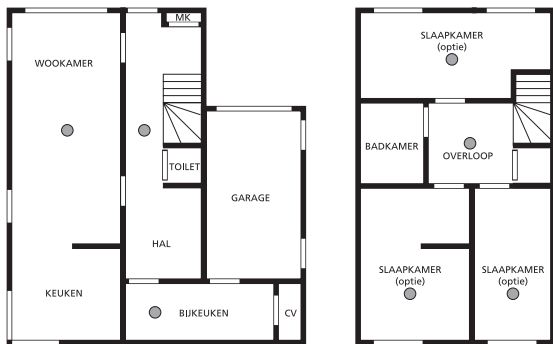
◆ Optische rookmelder

▲ Hitemelder (optie)

**Fig. 1**

Daarnaast moet in iedere verblijfsruimte en vluchtroute in de woning het minimale geluidsniveau van het alarmsignaal van de rookmelder 65 dB(A) zijn. In iedere slaapkamer moet dat minimaal 75 dB(A) zijn, beide gemeten op elk punt in die ruimtes.

Dit kan betekenen dat er extra rookmelders gekoppeld en/of geïnstalleerd moeten worden. Gekoppelde rookmelders: wanneer één melder rook detecteert, gaan ook alle doorgekoppelde melders in alarm (zie punt 5).



**Fig. 2**

**Tip:** het is te overwegen een rookmelder te installeren in elke kamer waar de bewoner niet bij machte is adequaat op een beginnende brand te reageren zoals ouderen, zieke mensen of kleine kinderen. Voor maximale beveiliging kunt u een rookmelder in alle kamers installeren waar mogelijk een brand kan uitbreken (uitgezonderd op “te vermijden plaatsen”, zie punt 2b). En zorg er dan voor dat ze allemaal zijn doorgekoppeld. De woonkamer is de meest waarschijnlijke plaats waar in de nacht een brand kan uitbreken gevolgd door de keuken en de slaapkamer.

## 2a) AANBEVOLEN PLAATSEN

### Plafondmontage

Hete rook stijgt en verspreidt zich, daarom is een centrale plaats in een ruimte aan het plafond de beste positie. In hoeken is de lucht meestal stilstaand waardoor rook de rookmelder moeilijk kan bereiken (zie fig. 3). Om die reden mag een rookmelder nooit in een hoek of aan de wand worden geïnstalleerd. Monteer de melder tenminste 50 cm uit de hoek en wanden. Monteer de rookmelder bij voorkeur op een (centraal)doos in het plafond. Wanneer daar een lampaansluiting gepland is (of andere decoratieve objecten) dan moet de rookmelder minstens 50 cm vanaf de lamp aan het plafond gemonteerd worden.



Fig. 3

### Bij schuine plafonds

Op plekken met een schuin of puntdak plafond dient u de melder tussen de 30 en 60 cm onder het hoogste punt horizontaal te monteren (dakhelling vanaf 15°). Dit omdat stilstaande lucht in de nok (warmtelaag) kan voorkomen dat rook de melder bereikt. Zie fig. 4. Hemmink heeft een speciale rookmelderpendel hiervoor beschikbaar.

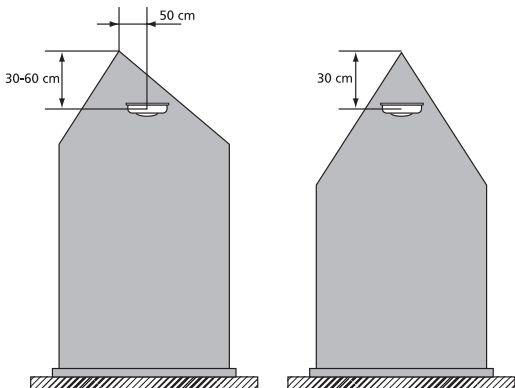


Fig. 4

## 2b) TE VERMIJDEN PLAATSEN

Geen rookmelder plaatsen in de volgende situaties:

- In/bij badkamers, keukens, douches, garages of andere plaatsen waar een rookmelder kan afgaan door stoom, condensatie, normale rook of gassen. Monteer melders minstens 5 meter bij dergelijke rookbronnen vandaan of plaats een Ei hittemelder Ei144 of Ei164 (als extra beveiliging).
- De rookmelder kan niet tegen vocht of lekkage.
- Op plaatsen waar de temperatuur kan uitkomen boven de +40° C of onder de +0° C. En oppervlakten die normaal warmer of kouder zijn dan de rest van de ruimte (b.v. vlieringluiken, niet geïsoleerde plafonds, ovenruimtes). Temperatuurverschillen kunnen rook verhinderen de rookmelder te bereiken.
- Direct in de nabijheid van (naast) decoratieve objecten, deuren, lampen/verlichting, ramen etc.; deze kunnen voorkomen dat de rook de melder kan bereiken. Minstens 50 cm afstand houden; geldt ook vanuit de hoek(en) van een ruimte.
- Naast of direct boven kachels of airco, ventilators, ramen, muurventilators, deuren etc. die de luchtstroom kunnen veranderen.
- Op zeer hoge of moeilijk bereikbare plaatsen, zodat het moeilijk is de melder te testen, schoon te maken of de batterij te vervangen.
- Op zeer stoffige of vervuיל(en)de plaatsen. Stofophoping kan het insectenscherm verstopp en vervuילt ook de detectiekamer in de rookmelder: kans op vals alarm!
- Plaats de melder tenminste 1 meter van dimmers en bedrading; sommige dimmers kunnen storing veroorzaken.

## 3) INSTALLATIE

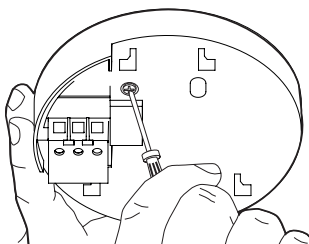
Een op de (230V/50Hz) elektrische installatie aangesloten rookmelder dient bij voorkeur te worden geïnstalleerd door een erkend elektrotechnisch installateur. De rookmelder is een veiligheidsproduct en juiste montage maar ook juiste plaatsing in de woning is hierbij onontbeerlijk.

De rookmelder moet vast zijn aangesloten (overeenkomstig de norm NEN 1010) op een eindgroep van de elektrotechnische installatie. Tussen de groepsschakelaar en de rookmelder(s) mag geen schakelaar, scheider of wandcontactdoos zijn aangebracht. In geval van bedraad gekoppelde rookmelders in een woning: op één (eind-) groep aansluiten; bij draadloos gekoppelde melders hoeft dit niet (max. 30 melders draadloos te koppelen).

**3.1 Kies de juiste plek:** een rookmelder moet aan het plafond en bij voorkeur in het midden van de ruimte worden aangebracht (max. bewakingsopp. van een rookmelder is 80 m<sup>2</sup>).

**3.2** Schakel de voedingsspanning van de elektra(eind) groepen af waarop u de melders wilt aansluiten.

**3.3** Monteer voorzichtig de RF-sokkelvoet aan het plafond (zie fig. 5). Tip: gebruik in 1e instantie maar 1 schroef zodat de sokkelvoet in een later stadium eventueel nog gedraaid kan worden. Vergeet niet om na controle van het systeem de sokkelvoet met de 2e schroef stevig vast te monteren.



**Fig. 5**

**3.4** De Ei Easi-Fit RF-sokkelvoet kan direct op een enkelvoudige standaard plafond-inbouwdoos (centraaldoos) worden geschroefd. Wanneer dit niet mogelijk is, dan kan de RF-sokkelvoet direct aan het plafond zelf worden bevestigd. Zorg dat de sokkelvoet strak tegen het plafond zit, zodat er geen luchtcirculatie boven de melder kan voorkomen die de rookdetectie kan verhinderen.

**3.5** Verwijder het afdekkapje en voer de bedrading door het centrale gat in de bodemplaat (zie figuur 6).

**3.6** De bedrading dient als volgt op de bodemplaat te worden aangesloten: **L (Live): Fase** – aansluiten met bruine draad; **N (Neutral): Nul** – aansluiten met blauwe draad. En alleen wanneer rookmelders gekoppeld worden: **IC (=interconnect/koppeldraad)** gebruiken. Gebruik voor het doorkoppelen van rookmelders geen aardedraad of een draad die later verward kan worden met de bestaande bedrading (geen bruin, zwart, grijs, blauw of geel-groen; neem bijv. oranje). Voor info over draadloos koppelen zie hoofdstuk 3A.

Bij zij-invoer van de stroomdraden met buis of goot, kan de uitbreekpoort in de sokkelvoet bij het 230V~ aansluitblok gebruikt worden (let op: bovenrand intact houden).

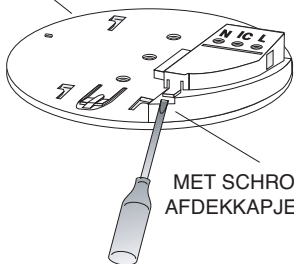
**N.B.:** De melder hoeft niet te worden geaard. (groen-gele draad en aansluitblokje niet gebruiken).

**WAARSCHUWING:** het verkeerd aansluiten van de bedrading kan de rookmelder onherstelbaar beschadigen en hierdoor vervalt de garantie.

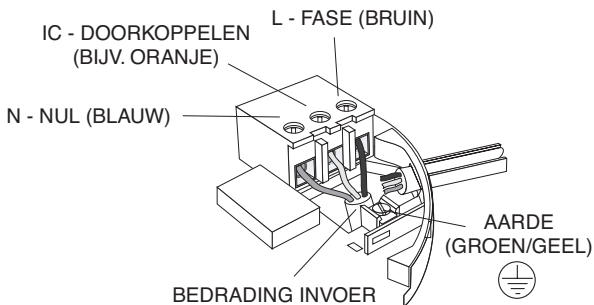
**3.7** Sluit het afdekkapje van de bedrading.

**3.8** Controleer of de vervangbare batterij in de Ei146RF-NL melder is aangesloten (die van de Ei366RF-NL en alle RF-sokkelvoeten: niet tussentijds vervangen). En schuif de melder rustig op de sokkelvoet tot u een klik voelt/hoort.

BODEMPLAAT

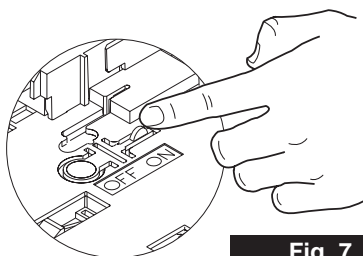


MET SCHROEVENDRAAIER  
AFDEKKAPJE VERWIJDEREN



**Fig. 6**

**3.9** Schakel de 230V~ voedingsspanning weer in (nadat alle melders gemonteerd zijn). Check of de groene LED op de melder brandt. De rode LED flitst elke 40 sec.: dit is de continue zelftestfunctie van de rookmelder. Als de oranje LED op de RF-sokkelvoet elke 10 seconden knippert, verwijder dan de melder, druk handmatig de knop van de oplaadbare lithium cellen op "On" (zie fig. 7) en schuif de melder weer voorzichtig op de sokkelvoet. Als het probleem aanhoudt, kan dit veroorzaakt worden door niet opgeladen lithiumcellen: sluit in dat geval de RF-sokkelvoet zo'n 2 uur op het lichtnet aan om de lithium cellen op te laden. Daarna weer de rook- of hitemelder op de RF-sokkelvoet schuiven en nogmaals testen. Installeer op dezelfde manier alle andere rook-/hitemelders met RF-sokkelvoeten.



**Fig. 7**

**3.10** Advies aan de installateur en bewoner: wanneer er na plaatsing nog grote schoonmaak-en/of (ver-)bouw werkzaamheden zijn adviseren wij u de meegeleverde stofkap tijdelijk over de melder te schuiven. Dit om de rookmelder te beschermen tegen stof. Daardoor kunnen vals alarm meldingen voorkomen worden. LET OP: de stofkap belemmert de functie en werking van de rookmelder! Daarom: zodra mogelijk meteen de stofkap verwijderen.

### **STOFKAP**

**Installateur:** Gedurende bouwwerkzaamheden: blauwe stofkap over de rookmelder om deze te beschermen tegen stof (voorkomt vals alarm).

**Bewoner:** Verwijder stofkap zodra woning opgeleverd en stofvrij is. Let op: stofkap belemmert functie rookmelder!

**Tip 1)** Bewaar stofkap bij handleiding.

**Tip 2)** Gebruik stofkap bij (ver-)bouwwerkzaamheden.

**Tip 3)** Melder elk half jaar stofzuigen.

Laat tenslotte de sticker en deze gebruiksaanwijzing, die met de melder meegeleverd worden, voor de bewoner achter in de woonunit.

### **Over het koppelen van RF melders**

Een RF-sokkelvoet zorgt alleen voor de draadloze verzending en/of ontvangst en/of doorsturen (repeat) van het alarmsignaal. De op de RF-sokkelvoeten geplaatste melders detecteren (rook of hitte) en geven het akoestisch alarm en geven dit signaal door aan de RF-sokkelvoet.

In de fabrieksinstelling (uit de doos) heeft elke RF-sokkelvoet dezelfde 'fabriekscode' waarmee bij alarm van een daarop geplaatste melder het alarmsignaal draadloos wordt doorgegeven. Elke andere RF-sokkelvoet die ook in de fabrieksinstelling staat en binnen het draadloze bereik van de alarm-uitzendende RF-sokkelvoet valt, zal nu ook dit alarmsignaal herkennen en daardoor ook de daarop geplaatste (rook of hitte) melder in alarm doen gaan.

Hierbij is het mogelijk dat omliggende woningen met eveneens Ei RF melders (ook in fabrieksinstelling en binnen bereik) ook in alarm zullen gaan.

Om dit tegen te gaan is het mogelijk om een groep RF-sokkelvoeten (bijv. alle RF-sokkelvoeten binnen 1 woning) uniek te maken door ze op elkaar 'in te leren' (verder genoemd: huiscode).

Ieder van de op elkaar in te leren RF-sokkelvoeten moet tijdens dit inleerproces apart in de 'inleerstand' gezet worden om de huiscode te programmeren. Tijdens het inleren knippert de gele LED op de zijkant van de RF-sokkelvoet, het aantal keren knipperen geeft aan het aantal gevonden melders in de huiscode.

Stel u leert 4 RF-sokkelvoeten op elkaar in: op elke RF-sokkelvoet zal na activering van de inleerstand (activeren direct na elkaar op elke sokkelvoet!), na een aantal minuten verstreken inleertijd de LED 4x gaan



knippen. Zo is te zien of de 4 RF-sokkelvoeten in dezelfde huiscode staan ("elkaar zien").

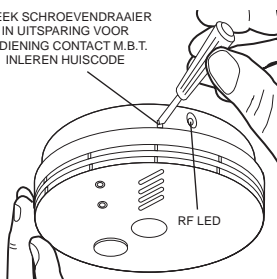
Na 30 minuten wordt automatisch op elke RF-sokkelvoet de inleerstand verlaten en zijn de RF-sokkelvoeten klaar voor gebruik. Bij alarm op 1 melder binnen de huiscode worden alleen alle melders met deze huiscode aangestuurd en gaan vervolgens alarm geven.

### 3A) Inleren en testen van RF-koppeling

**3.11 Inleren huiscode:** Druk met een kleine schroevendraaier op de huiscode programmeerknop (huiscode) van een willekeurige RF-sokkelvoet en houdt deze (ongeveer 1 a 2 seconden) ingedrukt totdat de oranje LED begint te branden (zie fig. 8). De oranje LED begint even later om de 3 seconden te knippen. Herhaal deze procedure bij alle andere RF-sokkelvoeten in de woonunit, doe dit binnen 30 minuten, daarna wordt automatisch de inleerstand verlaten. (zie onder 'Controle' voor verdere uitleg).

**Advies om wel te doen:** U kunt ook eerder binnen de 30 minuten de inleerstand verlaten door op 1 RF-sokkelvoet de huiscode programmeerknop even in te drukken totdat de oranje LED gaat branden. Dit 'uitschakelsignaal' wordt ook automatisch doorgestuurd naar de andere RF-sokkelvoeten zodat deze ook uit de inleerstand gaan.

STEEK SCHROEVENDRAAIER  
IN UITSPARING VOOR  
BEDIENING CONTACT M.B.T.  
INLEREN HUISCODE



**Fig. 8**

**3.12 Controle RF koppeling:** Wanneer alle in te leren RF-sokkelvoeten (nog) in de inleerstand staan moet op elke RF-sokkelvoet de oranje LED uiteindelijk het aantal keren knippen overeenkomstig het aantal in te leren melders. Bijvoorbeeld twee keer knippen op beide RF-sokkelvoeten geeft aan dat deze twee RF-sokkelvoeten nu op elkaar zijn ingeleerd en dus dezelfde huiscode hebben. Na het verlaten van de inleerstand kan deze controle alsnog gedaan worden. Druk per RF-sokkelvoet de programmeerknop (1 a 2 seconden) in totdat het verklikkerlichtje snel begint te knippen. Dan zal, na ca. 20 seconden, om de 3 seconden het verklikkerlichtje bijvoorbeeld drie keer knippen wat aangeeft dat totaal drie melders nu dezelfde huiscode hebben. En zo kan ter controle deze procedure op alle drie RF-sokkelvoeten gedaan worden. Elke 10e knippering duurt iets langer, dit is om het tellen makkelijker te maken.

(Bij eventuele problemen zie hoofdstuk 9).

**Tip:** Vooraf aan de montage alle RF-sokkelvoeten bij elkaar op tafel leggen en zo eerst de huiscode programmeren.

Dit kan direct uit de doos op de batterijwerking, zonder de 230V aan te sluiten. (batterij wel handmatig per RF-sokkelvoet aanzetten via drukknop, zie fig. 7) Daarna de RF-sokkelvoeten monteren en de rook- en/of hittemelder plaatsen en vervolgens de testprocedure op elke melder uitvoeren om te controleren of de RF koppeling goed functioneert.

**3.13 Testen melders:** Om de draadloze RF koppeling en daarmee de huiscodegroep te testen drukt u ca. 20 seconden lang de test&hush (pauze)knop op een **melder** in; het alarm gaat af en het verklikkerlichtje op de RF-sokkel zal zo'n 3,5 seconden aan blijven en geeft daarmee aan dat het RF-signaal wordt verstuurd. De rook- of hittemelder waarvan de knop is ingedrukt zal uit nu alarm gaan en u zult wel de andere melders in de woonunit in alarm horen gaan. Na het loslaten van de testknop zal na een aantal seconden het alarm overal uitgaan. Herhaal deze testprocedure op elke melder om ervan zeker te zijn dat het hele circuit goed functioneert (dus dat alle melders goed zijn aangesloten en dat overal het RF-signaal functioneert). wanneer de melders niet in alarm gaan kunt u de tips onder hoofdstuk 9 raadplegen.

### **3B) Repeat functie (uitschakelen/inschakelen)**

Wanneer de RF-sokkelvoeten ingeleerd worden in de huiscode wordt ook automatisch de repeat functie in elke RF-sokkelvoet geactiveerd. De repeat functie zorgt bij alarm voor het weer doorzenden van het ontvangen alarmsignaal, zo wordt het onderlinge bereik van de RF-sokkelvoeten sterk verbeterd. Er is een limiet van het aantal repeaters binnen een huiscode, er mogen niet meer dan 10 RF-sokkelvoeten in de repeat-stand staan.

Op het aantal RF-sokkelvoeten boven de 10 moet na het inleren de repeat functie handmatig en per RF-sokkelvoet uitgezet worden. Kies hiervoor de RF-sokkelvoeten die het minst centraal geplaatst zijn, deze hoeven het ontvangen signaal niet meer door te sturen. In de praktijk kan het voorkomen dat de repeat functie toch (proefondervindelijk) op andere plekken aan of juist uitgezet moet worden, dit kan afhankelijk zijn van de omgeving en of situatie.

Op RF-sokkelvoeten in de fabrieksinstelling is de repeat functie standaard niet geactiveerd. Dit betekent in de praktijk dat elke geplaatste RF-sokkelvoet binnen het bereik moet liggen van een RF-sokkelvoet die bij alarm het alarmsignaal uitstuurt. Een ontvangen alarmsignaal wordt immers niet doorgestuurd. Houd hiermee rekening wanneer u besluit de RF-sokkelvoeten te plaatsen en geen huiscode in te leren.

RF-sokkelvoeten mogen ook in de fabriekscode gebruikt worden, zonder deze in te leren, dit kan wanneer er maar een beperkt zendbereik nodig is en in de omgeving (buren) geen andere Ei componenten zonder huiscode aanwezig zijn.

### **Uitschakelen repeat functie.**

Druk op de test/hushknop van de op de RF-sokkelvoet geplaatste melder. En houd deze vast totdat het alarm afgaat en de oranje LED gaat branden.

Nu direct de huiscode programmeerknop indrukken en vasthouden totdat de oranje LED langzaam gaat knipperen. De oranje LED zal slechts 3x knipperen om aan te geven dat de repeat functie uitgeschakeld is.

### **Inschakelen repeat functie.**

Druk op de test/hushknop van de op de RF-sokkelvoet geplaatste melder. En houd deze vast totdat het alarm afgaat en de oranje LED gaat branden.

Nu direct de huiscode programmeerknop indrukken en vasthouden totdat de oranje LED langzaam gaat knipperen. De oranje LED zal 15x knipperen om aan te geven dat de repeat functie ingeschakeld is.

## **3C) Beperkingen bij de RF-koppeling**

Draadloos koppelbare (RF-)melders van Ei Electronics zijn volstrekt betrouwbaar en zijn bovendien volgens de laatste normeringen getest. Toch zijn er door het geringe zendvermogen en een beperkt bereik (vereist door de overheid) enkele beperkingen waar rekening mee gehouden moet worden:

- Radio-ontvangstapparatuur, zoals bijv. de Ei RF-sokkelvoet, moet regelmatig (wekelijks) getest worden. Er zouden misschien oorzaken voor een storing kunnen zijn die een goede communicatie in de weg staan. De radiofrequentie kan verstoord zijn door verplaatst meubilair of doordat een verbouwing heeft plaatsgevonden. Wanneer de RF-sokkelvoet regelmatig getest wordt kan ongewenste uitval zoveel mogelijk voorkomen worden.
- Ontvangstapparatuur kan gestoord worden door andere radiosignalen, ook als er bij de Ei RF rook- of hittemelders een huiscode ingesteld is.

De Ei RF-sokkelvoet type Ei168RC is getest conform de geldende Europese normen voor radio frequent transmissie en ontvangst (zie NEN2555:2008). Deze normen zijn ontworpen om redelijke bescherming te bieden tegen schadelijke interferentie in installaties. De Ei sokkelvoet produceert, gebruikt en zendt radiofrequentie uit. Wanneer de RF-sokkelvoet niet correct geïnstalleerd en gebruikt wordt, zou dit hinderlijke storingen bij de ontvangst van radio- en televisiesignalen kunnen veroorzaken.

Toch kan Ei niet garanderen dat er geen storing in een particuliere installatie zal plaatsvinden. Als een apparaat storing veroorzaakt kunt u dit controleren door het apparaat 'aan' en 'uit' te zetten (haal de spanning eraf en verwijder eventuele batterijen).

De gebruiker kan de storing verhelpen door één van de volgende maatregelen te nemen:

- Verdraai of herplaats de Ei RF-sokkelvoet..

- Vergroot de afstand tussen de Ei RF-sokkelvoet en het apparaat waarop storing ontstaat.
- Sluit het “gestoorde” apparaat en de Ei RF-sokkelvoet aan op verschillende elektra (licht-)groepen.
- Raadpleeg uw installateur of schakel een erkende radio/TV-technicus in.

## 4) REGELMATIG TESTEN VAN DE ROOKMELDERS

**4.1)** Controleer na installeren altijd de rookmelder(s) op functioneren. Branden de groene en rode LED? Flipt de rode LED elke 40 sec?

Testen van 1 rookmelder: druk ca. 20 seconden op de Test&Hush knop op de rookmelder. De rode LED op de rookmelder zal tijdens deze test knipperen terwijl de sirene gaat. De melder stopt kort nadat u de knop loslaat. Door op de Test&Hush knop te drukken simuleert u het effect van rook bij brand en worden de rookkamer, elektronische delen en de sirene getest.

**4.2)** Testen van gekoppelde rookmelders: test de eerste melder door ca. 20 seconden op de Test&Hush knop te drukken. Alle rookmelders gaan nu binnen ca. 5 seconden (na elkaar) in alarm nadat de eerste rookmelder in alarm gegaan is. Het verklikkerlichtje op de RF-sokkelvoet zal zo'n 3,5 seconden knipperen. De rode LED op de melder zal knipperen terwijl het alarm afgaat. De melders stoppen kort nadat u de knop loslaat.

Herhaal deze procedure met alle gekoppelde melders.

**ADVIES:** test de rookmelder(s) elke 14 dagen en altijd na een periode van afwezigheid (bijv. vakantie). De rookmelders zijn ook geschikt voor caravans, vakantiewoningen etc. Juist in dat geval is van groot belang de testprocedure doen! Voor uw eigen veiligheid!

**WAARSCHUWING:** TEST NOOIT MET VUUR, SIGARETTENROOK, KAARSEN E.D.! Dit kan uw rookmelder beschadigen en/of brand veroorzaken.

**4.3)** Controleren van de batterij back-up in de RF-sokkelvoet  
Het is belangrijk om te controleren of de oplaadbare cellen in de sokkelvoet ingeschakeld en bijgeladen zijn en in staat zijn om het systeem van spanning te voorzien ingeval van spanningsuitval.

a) Controleer of de oranje LED aan de zijkant van de RF-sokkelvoet elke 10 seconden knippert. Als dat zo is, zijn de oplaadbare cellen in de RF-sokkelvoet niet goed verbonden of leeg. Schakel de voedingspanning uit, verwijder de rook- of hittemelder van de RF-sokkelvoet en druk op de 'On'-schakelaar batterij (zie fig. 7). Installeer de rook- of hittemelder opnieuw en schakel de spanning weer in. Als de oranje LED nog steeds elke 10 seconden knippert, laadt de batterij dan 2 uur op en controleer opnieuw (zie ook hoofdstuk 3.9).

b) Schakel de voedingsspanning af. De groene LED op de rook- of hittemelder zal uitgaan. Controleer de RF-koppeling zoals beschreven in hoofdstuk 3A. Controleer de batterij back-up zoals hierboven onder item a beschreven.

c) Als alles goed verloopt, schakel dan de voedingsspanning weer in. Als de koppeling niet goed functioneert of wanneer de oranje LED elke 10 seconden blijft knipperen zelfs nadat u de maatregelen zoals hierboven genomen heeft, dan is de melder waarschijnlijk defect en zal vervangen moeten worden. (zie hoofdstuk 9 Garantie en milieu).

## **5) HET DOORKOPPELEN VAN EI ROOKMELDERS (en eventuele Ei hittemelders)**

Er kunnen maximaal 20 rook- en/of hittemelders draadloos m.b.v. de RF-sokkelvoet binnen een woning gekoppeld worden. Ook kan een groep draadloos gekoppelde Ei melders bedraad gekoppeld worden met een andere groep draadloos gekoppelde Ei melders. (koppel uit beide groepen 1 melder via IC draad, wel op dezelfde spanningsgroep). Zo kan altijd flexibel een werkend netwerk van melders gemaakt worden! Ook is er de mogelijkheid om 'selectief in te leren' in bijv. een appartementencomplex: melders op de gang laten alles in alarm gaan en bij alarm op een melder(s) in een appartement blijft het alarm alleen in dat appartement. Voor verder advies neem contact op met de verkoop van Hemmink BV in Zwolle (info@hemmink.nl of 038-4698200). Gebruik voor het bedraad doorkoppelen van rookmelders geen aardedraad of een draad die later verward kan worden met de bestaande bedrading (geen bruin, zwart, grijs, blauw of geel-groen; neem bijv. oranje).

Voor installatie en inleren van de RF-koppeling zie hoofdstuk 3 van deze Gebruiksaanwijzing.

Na installatie moeten gekoppelde rookmelders regelmatig getest worden. Zie hiervoor hoofdstuk 4.

**WAARSCHUWING:** Verbind geen van deze melders door met enig ander type of merk dan de (draadloos) koppelbare rookmelders van Ei. Doet u dit wel dan loopt u het risico op een elektrische schok, onjuiste detectie of het onherstelbaar beschadigen van rookmelder(s).

## **6) CONTROLE OP FUNCTIONEREN EN VERVANGEN VAN DE BATTERIJ BACK-UP**

Bij normaal functioneren zal de rookmelder in rust zijn, brandt de groene LED en flitst de rode LED elke 40 seconden. In het geval van een verwacht ongewenst alarm kunt u de melder voor een korte tijd op alarmpauze zetten (de gevoeligheid van de rookdetector is verlaagd maar blijft wel detecteren). Druk daartoe op de Test&Hush knop op de rookmelder. Na 10 minuten schakelt de rookmelder automatisch weer in.

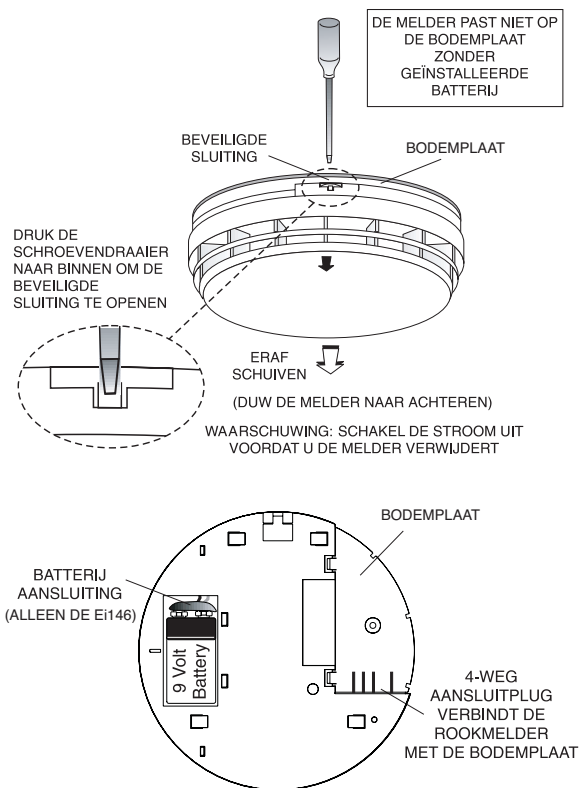
Wanneer de rookmelder een korte piepton met gelijktijdig 1 knippering van de rode LED geeft, die langer dan 20 minuten elke 40 seconden duurt en alle andere eventuele

storingsoorzaken zijn gecheckt, moet de batterij worden vervangen bij alleen pieptoon zie 8.6.

Batterij vervangen (geldt alleen voor de Ei146 met 9V alkaline blokbatterij):

Schakel de spanning uit (het groene lampje op de melder brandt niet meer), schuif de melder eraf en open de beveiligde batterijsluiting. Vervang de 9V-blokbatterij, plaats de rookmelder terug op de bodemplaat, klik deze vast (check goed of alles veilig is aangesloten!), schakel de stroom weer in en test de rookmelder(s). Zie hiervoor hoofdstuk 4.

N.B.: Gebruik alleen alkaline 9V-blokbatterijen type 6LR61. Bij normaal gebruik leert de praktijk dat deze batterij zo'n 1,5 jaar meegaat als back-up voorziening. Batterij niet weggooien, maar deponeren in de batterijafvakbak bij uw winkelier of inleveren in de milieustraat.



**Fig. 9**

Na installatie moet elk jaar de batterij vervangen worden (geldt alleen voor melder Ei146).

Zowel de Ei166 rookmelder als de Ei RF-sokkelvoet Ei168RC hebben 3 ingebouwde, onvervangbare, lithium batterijen met een back-up tijd van 6 maanden en een verwachte levensduur van meer dan 10 jaar!. Bij dit type

moet de rookmelder en/of RF-sokkelvoet aan het einde van de levensduur in zijn geheel vervangen worden (zie sticker vervangen voor....).

Daarnaast moet de melder regelmatig worden schoongemaakt. Schoonmaken houdt in: de melder 1x per maand afstoffen en halfjaarlijks met een stofzuiger schoon te zuigen. Voor uitleg en video zie ook: [www.eirookmelders.nl](http://www.eirookmelders.nl).

Stof kan in de rookkamer in de melder vals alarm of storing veroorzaken. Zorg voor een schone melder en ongestoord detecteren (vrije ruimte rondom de rookmelder). Het is tenslotte een artikel t.b.v. van uw eigen veiligheid.

Let op: rookmelder niet openen en schakel de voedingsspanning uit!

**NIET DOEN:** Een rookmelder nooit schilderen/verven of afplakken/afdekken etc. Test de rookmelder niet met kaarsen, open vuur, sigarettenrook etc.

## 7) VERKRIJGBARE ACCESSOIRES

- **Hitemelder Ei144 of Ei164:** de hitemelder gaat in alarm wanneer de temperatuur bij de melder  $\pm 58^{\circ}$  C bedraagt. Deze is geschikt (als aanvulling op rookmelders) voor keukens, garages, centrale verwarmingsruimten en andere plaatsen waar normaal gesproken veel damp, rook en/of stof kunnen voorkomen. Met andere woorden: plaatsen waar rookmelders niet kunnen worden geïnstalleerd zonder het risico van overmatig ongewenst alarm. Deze hitemelders passen op de RF-sokkelvoet en kunnen probleemloos gekoppeld worden met Ei rookmelders.
- **RF Test/locatie schakelaar Ei411H.** Deze test/locatie schakelaar wordt aanbevolen voor systemen met drie of meer rook-en/of hitemelders om snel de locatie van de brand te achterhalen. Wanneer in geval van een alarmmelding, de knop van de locatie schakelaar wordt ingedrukt zullen alle aangesloten melders 10 minuten stoppen met alarm geven behalve degene die de rook het eerst detecteerde. Dan kan namelijk daar worden gecontroleerd of er een brandhaard of vals alarm is.
- **RF handmelder Ei407.** RF handalarm in rode opbouwbehuizing met 10 jaars lithium batterijen. Hiermee zijn handmatig rookmelders in alarm te zetten.
- **RF repeater Ei428.** Losse RF-relaisbase. Zet RF signaal om naar puls. Dit voor bijv. een aangesloten extra zwaailicht of sirene. Of voor een melding naar een alarmcentrale of brandmeldsysteem.
- **Flitslicht en trilpad Ei170RF.** Trilpad en flitslicht zijn draadloos te koppelen aan rookmelders. Als extra toevoeging voor alarmering van bijv. doven en slechthorenden.
- Het programma RF accessoires wordt regelmatig uitgebreid door Ei Electronics. Kijk voor actuele informatie hierover op [www.hemmink.nl](http://www.hemmink.nl).

## 8) VEEL VOORKOMENDE VRAGEN

### 8.1 ONGEWENST ALARM

- Sluit de keuken/badkamer wanneer deze wordt gebruikt en schakel de afzuiginstallatie aan. Stoom/damp kan ongewenst alarm veroorzaken.
- Verzeker u ervan dat de melder minstens 5 meter verwijderd is van een stoom-of dampbron. Deze kan ongewenst alarm veroorzaken.
- Vervuiling kan hebben plaatsgevonden door insecten, verf of verfdampen/aerosols. Houdt de melder schoon. Voorkom vervuiling door bij (ver-)bouwwerkzaamheden de meegeleverde stofkap te gebruiken (zie punt 3.10).
- Als het probleem blijft bestaan kan een andere montageplaats overwogen worden. Als alternatief kunt u de rookmelder vervangen door een hittemelder, wanneer verder in de woning (gekoppelde)rookmelders aanwezig zijn.

### 8.2 ALARM GAAT SCHIJNBAAR ZONDER REDEN AF:

- Identificeer de oorsprong van het alarm. Bij doorverbonden melders zal de rode LED alleen bij de als eerste in alarm gekomen melder (de oorsprong van het alarm) snel knipperen.
- Controleer op dampen, stoom etc. van b.v. badkamer of keuken. Verf-, lijm- of andere --dampen/aerosols kunnen ongewenst alarm veroorzaken.
- Druk op de Test&Hush knop om de melder voor 10 minuten uit te schakelen.
- Wanneer het alarm niet stopt schakel dan de spanning uit en vervang de melder. Alleen de melder verwijderen waarvan het rode lichtje snel knippert, de andere melders zijn hoogstwaarschijnlijk in orde.

### 8.3 LAGE BATTERIJSPANNING:

- Wanneer de batterij correct is aangesloten en de melder geeft meer dan 20 minuten elke 40 seconden een pieptoon met gelijktijdig 1 knippering van de rode LED dan is de batterij bijna leeg. Zie verder hoofdstuk 6.
- Controleer of het groene lampje (stroomvoorziening) brandt. Zo niet, controleer of de melder op de bodemplaat vastgeklikt is, de verbindingen van de bedrading en of er voedingsspanning is (zekering/automaat in de meterkast). Wanneer bovenstaande controle er niet voor zorgt dat het groene lampje gaat branden kan er een defect zijn. Raadpleeg dan uw installateur.
- Als het groene lampje niet brandt functioneert de melder alleen op de batterij. Dan geeft de rookmelder gedurende minimaal 30 dagen elke 40 seconden een pieptoon (zie ook bij batterij vervangen).
- Wat te doen bij lage batterijspanning bij een rookmelder en/of RF-sokkelvoet met niet vervangbare batterijen? Deze hebben 3 ingebouwde, onvervangbare, lithium batterijen met een back-up tijd van 6 maanden en een



verwachte levensduur van meer dan 10 jaar! Bij dit type moet de melder en/of sokkelvoet aan het einde van de levensduur in zijn geheel vervangen worden (zie sticker vervangen voor....).

#### **8.4 ANDERE MOGELIJKE OORZAKEN**

Controleer, voordat u de batterij vervangt, of de pieptoon niet wordt veroorzaakt door het volgende:

- de batterij is niet aangesloten. Controleer of de batterij verbinding goed is aangedrukt (alleen type Ei146).
- handmatig testen van de alkaline batterij: sluit het stroomcircuit in de meterkast af en controleer of het groene lampje is uitgegaan. Druk op de Test&Hush knop in en verzeker u ervan dat de sirene gedurende 10 seconden luid afgaat. Schakel de voeding weer in wanneer bovengenoemde test voldoet, anders batterij vervangen.
- wanneer de rookmelder een pieptoon geeft en wanneer niet gelijktijdig het rode lampje knippert, dan is er een probleem met de rookkamer (Zie onder 8.6). Maak de rookmelder schoon (afstoffen, stofzuiger). Blijft de melder piepen dan moet deze vervangen worden. Zie [www.eirookmelders.nl](http://www.eirookmelders.nl)

NB: Wanneer de voeding is afgesloten en/of de batterij bijna leeg is zal de melder gedurende minimaal 30 dagen elke 40 seconden een pieptoon geven. De melder zal op 230V goed functioneren, zelfs met een bijna lege of kapotte back-up batterij. Echter het zal niet voldoende waarschuwen bij brand wanneer om welke reden dan ook de stroom is uitgeschakeld. Daarom: altijd en op tijd de batterij vervangen. Voor uw veiligheid!

#### **8.5 DRAADLOZE KOPPELING**

Wanneer er bij het controleren van de RF-koppeling enkele melders na het indrukken van de Test&Hush (pauze)knop niet in alarm gaan, kunt u het volgende doen:

- Wees er zeker van dat u de Test&Hush (pauze)knop ingedrukt hebt gehouden totdat de oranje LED gedurende 3,5 sec. continu knippert (dit kan ca. 20 seconden duren).
- Herplaats/draai de units (RF sokkelvoeten). Er zijn een aantal redenen waarom het RF-signaal niet alle rookmelders in het systeem bereikt (zie punt 3C; beperkingen bij de RF-koppeling). Probeer de units meer in de richting van het midden van de woonunit te draaien en/of in de richting van de dichtstbijzijnde rook- en/of hittemelder (in ieder geval niet dicht bij metalen oppervlakken of bedrading). Dit kan de zend- en ontvangsthoeke van de RF-sokkelvoet verbeteren.
- Het draaien of herplaatsen van de units kan tot gevolg hebben dat de melders buiten het bereik van bestaande units raken, ook al zijn zij d.m.v. een huiscode correct in het systeem geïnstalleerd. Daarom is het belangrijk om te controleren of alle RF-sokkelvoeten in hun uiteindelijke geïnstalleerde positie communiceren. Als units gedraaid

of herplaatst zijn, raden we aan om alle units terug te zetten in de oorspronkelijke fabrieksinstellingen RESET RF sokkelvoet: (druk de huiscode programmeerknop in en houdt het ongeveer 6 seconden vast totdat de oranje LED langzaam knippert). Stel dan opnieuw voor alle units de huiscode in (zie hoofdstuk 3A). Controleer daarna nogmaals de RF-verbinding.

- Controleren van de batterij back-up in de RF-sokkelvoet.
1. Controleer of de oranje LED aan de zijkant van de RF-sokkelvoet elke 10 seconden knippert. Als dat zo is, zijn de oplaadbare cellen in de RF-sokkelvoet niet goed verbonden of leeg. Schakel de voedingsspanning uit, verwijder de rook- of hittemelder van de RF-sokkelvoet en druk op de 'on'-schakelaar batterij (zie fig. 5). Installeer de rook- of hittemelder opnieuw en schakel de spanning weer in. Als de oranje LED nog steeds elke 10 seconden knippert, laadt de batterij dan 2 uur op en controleer opnieuw (zie ook hoofdstuk 3.9).
  2. Schakel de voedingsspanning af. De groene LED op de rook- of hittemelder zal uitgaan. Controleer de RF-koppeling zoals beschreven in hoofdstuk 3. Controleer de batterij back-up zoals hierboven bij item 1 beschreven.
  3. Als alles naar tevredenheid verloopt, schakel de voedingsspanning weer in.

Als de koppeling niet goed functioneert of wanneer de oranje LED elke 10 seconden blijft knipperen zelfs nadat u de maatregelen zoals genoemd bij punt 1 genomen heeft, dan is de melder waarschijnlijk defect en zal deze vervangen moeten worden.

Wanneer rookmelder niet correct werkt en u heeft de testprocedures zoals hierboven beschreven doorlopen, dan dient u contact op te nemen met uw installateur / leverancier. Wanneer uiteindelijk na alle inspanningen geen resultaat kan worden bereikt en u kunt aanspraak maken op de productgarantie, dan kan contact gezocht worden met de importeur van Ei Electronics in Nederland (voor adres zie hieronder of kijk op [www.hemmink.nl](http://www.hemmink.nl)).

## 8.6 ONDERHOUD VAN ROOKMELDERS

**Rookmelders moeten regelmatig worden schoongemaakt.** Schoonmaken houdt in: de melder 1x per maand afstoffen en halfjaarlijks met een stofzuiger met borstelmond de melder rondom goed schoon te zuigen. Voor uitleg en een video zie ook: [www.eirookmelders.nl](http://www.eirookmelders.nl).

(Teveel) stof in de interne rookkamer van de melder kan vals alarm of storing veroorzaken. Zorg voor een schone melder en ongestoord detecteren. Bedenk dat melders er zijn voor uw eigen veiligheid.

## 9) GARANTIE EN MILIEU

### Garantie

De leverancier garandeert vijf jaar productgarantie na aankoopdatum, tegen alle defecten die niet veroorzaakt zijn door verkeerd gebruik of beschadiging van de melder.

De schade ontstaan door brand is niet te verhalen op de leverancier. Wanneer de melder binnen de termijn van vijf jaar kapot is dient u het zorgvuldig verpakt te retourneren, voorzien van bewijs van aankoop met een duidelijke omschrijving van het probleem.

Wanneer het een fabrieksfout betreft zal de leverancier de melder repareren of vervangen.

Repareer of sleutel niet zelf aan de melder. Hierdoor vervalt het recht op garantie, maar belangrijker: het kan de gebruiker blootstellen aan elektriciteit of brandgevaar.

### Milieu

Rookmelders en de batterijen moeten in Nederland milieuvriendelijk worden gerecycled.

Zie daartoe [www.wecycle.nl](http://www.wecycle.nl). Deze sticker op de rookmelder geeft aan wat u moet doen.

Het symbool met de doorgekruiste klikobak op uw product wil zeggen dat het niet met het normale huisafval mee kan. Een korrekte afvalscheiding beschermt natuur en mens. Wanneer u dit product weggooit, scheidt u het af van het normale huisvuil om er zeker van te zijn dat het op de juiste manier gerecycled kan worden.

Voor verdere informatie over inzameling en afvalverwerking kunt u contact opnemen met uw lokale milieustraat / eco-station of uw leverancier.

Zie ook [www.wecycle.nl](http://www.wecycle.nl)



**DEZE INFORMATIE BIJ DE GEBRUIKER ACHTERLATEN. BEWAAR DEZE INFORMATIE OP EEN GESCHIKTE PLEK (BIJV. METERKAST). DE ROOKMELDER BUITEN BEREIK VAN KINDEREN HOUDEN**

## BELANGRIJKE AANWIJZINGEN IN GEVAL VAN ALARMERING BIJ BRAND

- In geval van alarm/brand: verlaat de woning onmiddellijk en waarschuw de brandweer. Vergeet niet uw naam en adres te melden. Ga niet eerst dingen pakken. Spreek van tevoren een verzamelplek af voor al uw gezinsleden. Controleer of iedereen aanwezig is. Keer **NOOIT** terug in een brandend huis!
- Zorg dat u een goed vluchtplan heeft bij eventuele calamiteiten en oefen dit plan met de bewoners van het pand. In het belang van u allen en (eventuele) hulpverleners. Veiligheid staat voorop!  
([www.brandwondenstichting.nl](http://www.brandwondenstichting.nl))
- Gebruik de Test&Hush knop van de rookmelder om uw gezin bekend te maken met het geluid van de rookmelder en oefen regelmatig met uw gezinsleden uw vluchtplan.

Teken een plattegrond waarop voor ieder gezinslid vanuit zijn of haar kamer minstens twee vluchtwegen staan.

- Kinderen hebben de neiging zich te verstoppen wanneer ze niet weten wat ze moeten doen. Leer kinderen hoe ze kunnen vluchten (open ramen en gebruik (oprolbare) brandladders en opstapjes indien noodzakelijk) zonder hulp van volwassenen. Oefen regelmatig zodat uw kinderen weten wat ze moeten doen als de rookmelder afgaat.
- Controleer kamerdeuren op hitte of rook. Open nooit een hete deur. Gebruik een alternatieve vluchtroute. Sluit de ramen en deuren achter u wanneer u vertrekt.
- In geval van veel rook: kruip naar buiten, blijf dicht bij de grond. Haal kort adem, wanneer mogelijk door een natte doek, of houdt uw adem in. Er overlijden meer mensen door rookinhalatie dan door vlammen.

Houdt de vluchtroutes altijd vrij zodat u snel en veilig kunt vluchten.

**Tip:** voor duidelijke informatie en advies voor een vluchtplan, raadpleeg de website van de Nederlandse Brandwondenstichting ([www.brandwondenstichting.nl](http://www.brandwondenstichting.nl)).

### Aantekeningen van de bewoner

- Datum rook-/hitte-/ multisensor melder(s) geïnstalleerd:
- Geïnstalleerd door:
- Type en aantal rookmelder(s):
- Eventuele hittemelder(s), type en aantal:
- Eventuele multisensor melders, type en aantal:
- Melders doorgesloten: ja/nee
- Batterij vervangen d.d. :

Bouw Produktsoort : **Rookmelders**  
Europese Standaard : **EN14604:2005**  
Conformiteitscertificaat : **0086-CPD-537430**

MODEL	TYPE
Ei146	Optisch 230V Rookmelder
Ei166	Optisch 230V Rookmelder, 10 jaar

  
0086  
08

### **Importeur voor Nederland:**

**Hemmink B.V.** Ampèrestraat 24-28, 8013 PV Zwolle.  
E-mail: [info@hemmink.nl](mailto:info@hemmink.nl)  
[www.hemmink.nl](http://www.hemmink.nl)

### **Producent:**

**Ei Electronics**, Shannon, Co Clare, Ierland.  
[www.eielectronics.com](http://www.eielectronics.com)