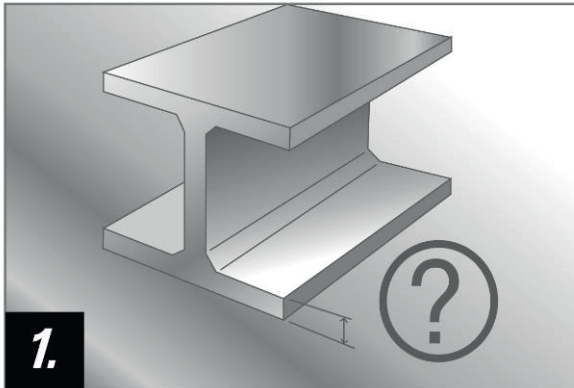
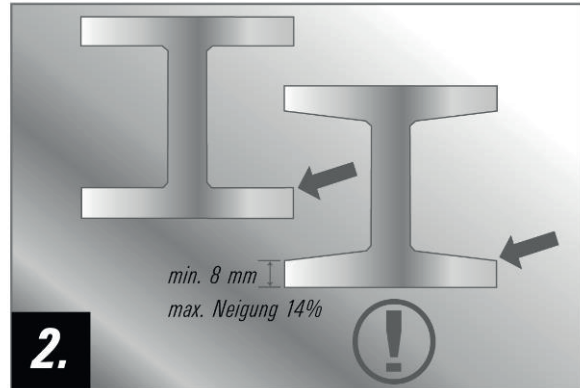


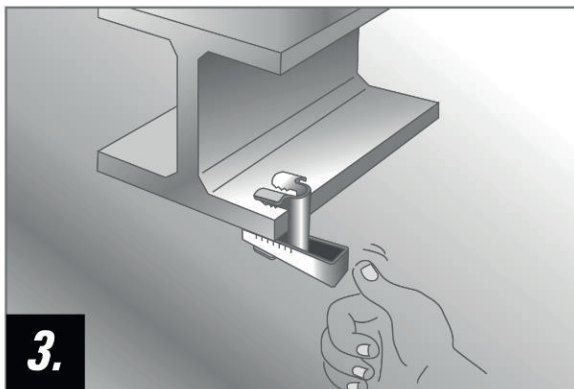
MONTAGEINSTRUCTIES SPANTKLEM 9702870 en 75



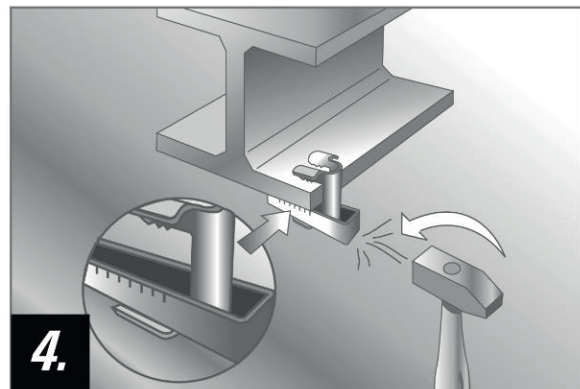
1. Wat is de kolom-/profiel-/balkdikte?



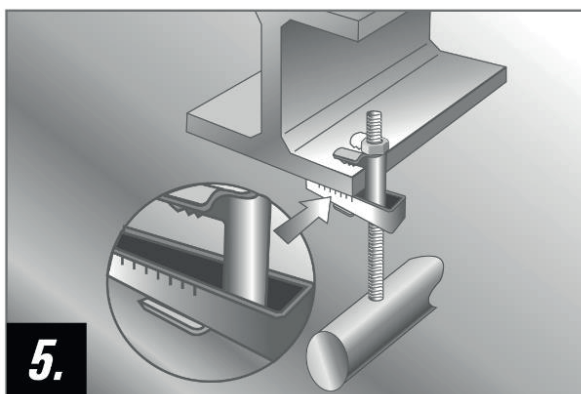
2. Wat is de vorm van het profiel? Parallel (links) of met een helling (rechts)? Maximale hellingshoek is 14%



3. Druk de klem met de hand zover als mogelijk op de balk. Lees daarna de schaalverdeling af. (Nulpunt instelling) De wig wordt altijd onder de balk geplaatst.



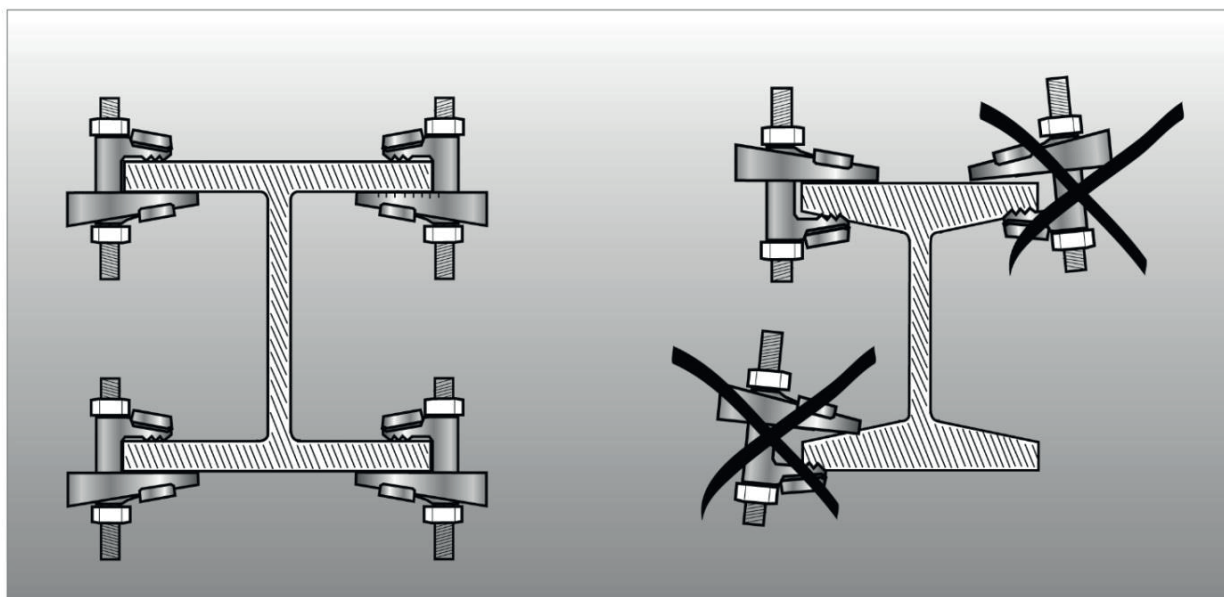
4. Sla met een hamer van ca. 500 gr. op de wig. Totdat beide zijden gelijkmatig klemmen op de balk. De wig net zo lang vastslaan, zonder deze te verbuigen, tot deze niet meer verder kan. Bij een parallelle balk is dit $\pm 2-3$ strepen vanuit de nulpunt instelling en voor een profiel met een hellingshoek ± 1 streep.



5. De schaalverdeling op de klem is aangebracht ter controle van een correcte montage en de juiste balkdikte.

De klem mag alleen loodrecht belast worden t.o.v. de balk!

MONTAGEINSTRUCTIES SPANTKLEM 9702870 en 75



BELANGRIJK

De klem kan zowel op parallelle als op profielen met een hellingshoek gemonteerd worden. Om een veilige montage te garanderen, moet de klem overeenkomstig de markering op de klem en de balkdikte gemonteerd worden.

Druk de klem met de hand zover als mogelijk op de balk. De wig wordt altijd onder de balk geplaatst. Sla met een hamer van ca. 500 gr. op de wig tot de volgende markering op de schaalverdeling.

(voor meer gedetailleerde montage instructies z.o.z.)

Kijk voor meer informatie op hemmink.nl of bel 038 - 4698200

