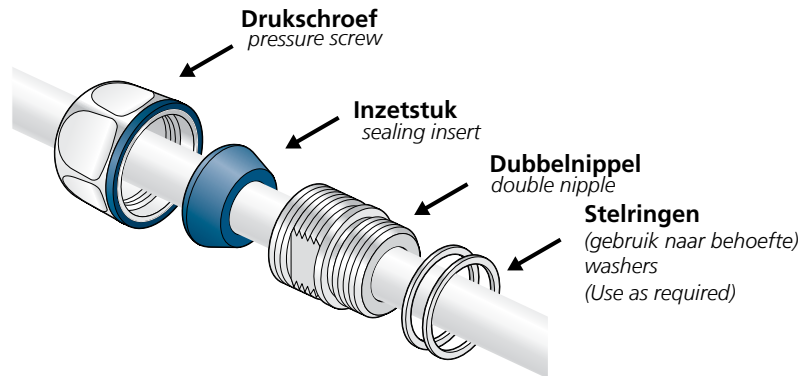


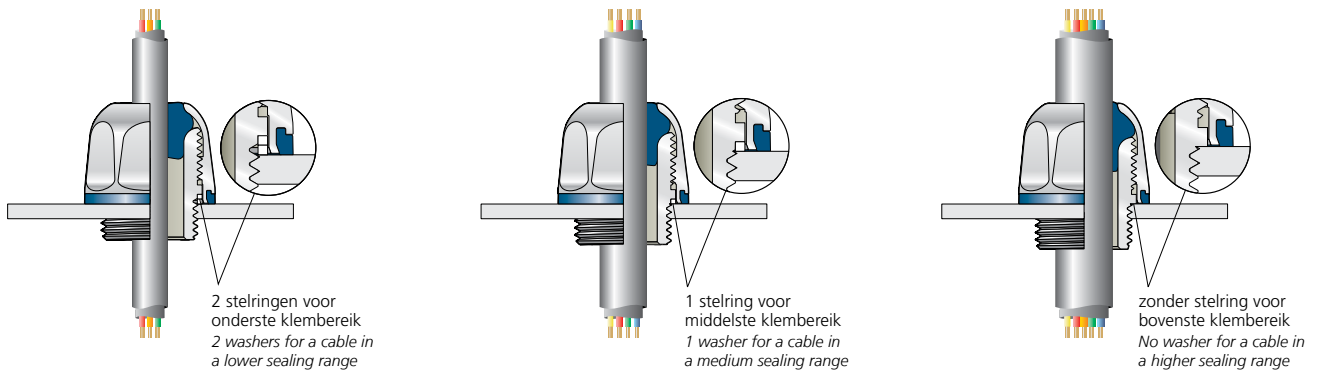
blueglobe CLEAN® Plus

1



Componenten: drukschroef, inzetstuk, dubbelnippel, stelingen

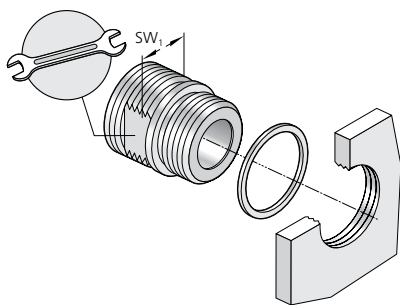
2



Belangrijk: het aantal stelingen is afhankelijk van de diameter en kwaliteit van de kabel.

3

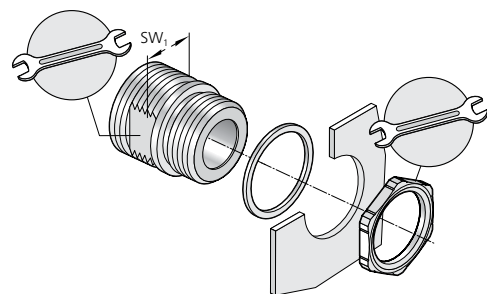
Variant A: zonder contraoer
Variant A: Without counter



Montage van de dubbelnippel, variant A, met aandraaimoment MDN.

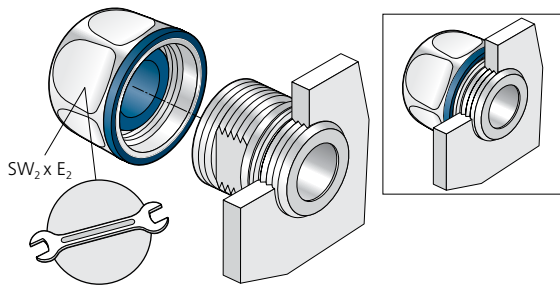
3

Variant B: met contraoer
Variant B: With counter



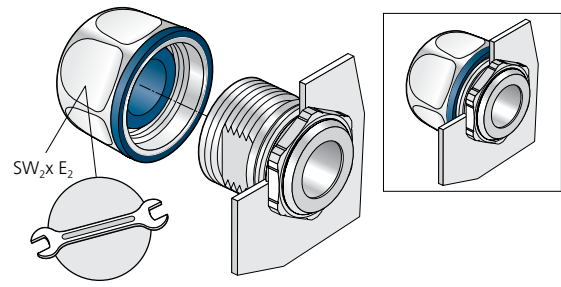
Montage van de dubbelnippel, Variant B, met aandraaimoment MDN.

4 Variant A Variant A



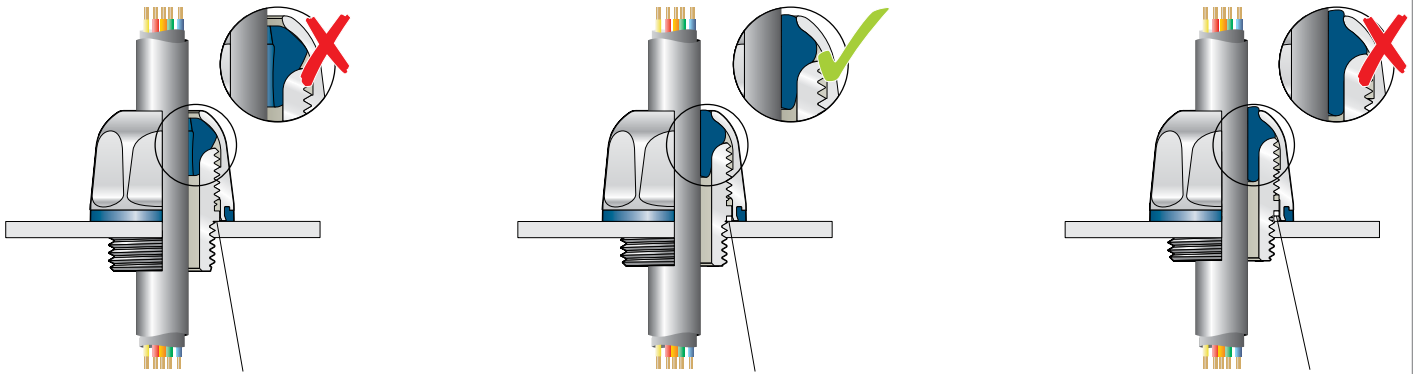
Montage van de drukschroef variant A

4 Variant B Variant B



Montage van de drukschroef variant B

5



1 stelling te weinig
1 washer is too few

Stelling OK
Washer OK

1 stelling teveel
1 washer is too many

Montage van de drukschroef op blok en controle
Assembly of pressure screw (DS) on block and verification

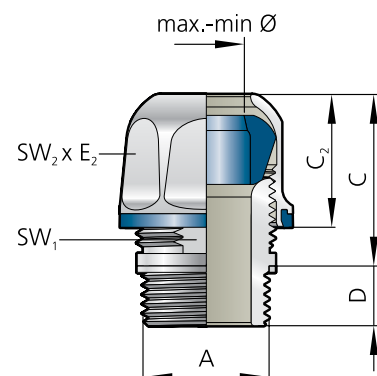
Afmetingen en aandraaimomenten

Dimensions and torques

Metrisch draad Metric Thread		Art.-Nr. Art.-Nr.	Klembereik Sealing range		C mm	C ₂	SW ₁ /SW ₂ x E ₂ mm	Aandraaimoment Nominal torque M _{DN}		Doorgangsboring Through hole	
A	D mm		max./min. ø max./min. ø	min./max. ø min./max. ø				M _{DN}	M _{DN}	Ø d2 mm (0/+0,3mm)	
M12x1,5	7,0	bg 212VA cp	7,0	5,0	19,0	15,0	10/17x19,4	5,0 Nm			12
M16x1,5	9,0	bg 216VA cp	9,0	7,0	21,0	18,0	14/20x23,4	12,0 Nm			16
M20x1,5	9,0	bg 220VA cp	12,0	9,0	27,0	21,0	19/24x27,4	15,0 Nm			20
M25x1,5	10,0	bg 225VA15 cp	15,0	12,0	27,0	23,0	24/30x33,4	15,0 Nm			25
M25x1,5	10,0	bg 225VA cp	18,0	15,0	27,0	23,0	24/30x33,4	15,0 Nm			25
M32x1,5	11,0	bg 232VA21 cp	21,0	18,0	27,0	24,0	30/36x39,4	20,0 Nm			32
M32x1,5	11,0	bg 232VA cp	23,0	20,0	27,0	24,0	30/36x39,4	20,0 Nm			32
M40x1,5	11,0	bg 240VA26 cp	26,0	23,0	30,0	26,0	36/45x48,4	20,0 Nm			40
M40x1,5	11,0	bg 240VA cp	29,0	26,0	30,0	26,0	36/45x48,4	20,0 Nm			40

* in voorbereiding ** Drukschroef op blok

* in preparation ** Pressure screw on block



Montagehulp Assembly aid:

Maatvoering Art.-No.	Meetdoorn Test mandrel Ø	Aantal stelringen Number of washers
bg 212VA cp	Ø 7 mm	0
	Ø 6 mm	0
	Ø 5 mm	1
bg 216VA cp	Ø 9 mm	0
	Ø 8 mm	1
	Ø 7 mm	1
bg 220VA cp	Ø 12 mm	0
	Ø 11 mm	0
	Ø 10 mm	0
	Ø 9 mm	1
bg 225VA15 cp	Ø 15 mm	0
	Ø 14 mm	1
	Ø 13 mm	2
	Ø 12 mm	2
bg 225VA cp	Ø 18 mm	0
	Ø 17 mm	0
	Ø 16 mm	1
	Ø 15 mm	2
bg 232VA21 cp	Ø 21 mm	0
	Ø 20 mm	0
	Ø 19 mm	1
	Ø 18 mm	3
bg 232VA cp	Ø 23 mm	0
	Ø 22 mm	1
	Ø 21 mm	1
	Ø 20 mm	2
bg 240VA26 cp	Ø 26 mm	0
	Ø 25 mm	1
	Ø 24 mm	2
	Ø 23 mm	3
bg 240VA cp	Ø 29 mm	0
	Ø 28 mm	1
	Ø 27 mm	2
	Ø 26 mm	3

